

Especificaciones SU

DIAMETRO (mm)	32	40	50	63	80	100
FLUIDO	Aire Comprimido					
ACCIONAMIENTO	Doble Accion					
AMORTIGUACION	Con Amortiguacion					
Maxima presion de trabajo	10 bar					
CONEXION	1/8"	1/4"		3/8"		1/2"
Minima presion de trabajo	1 bar					
Temperatura	5 - 60 °C					
Velocidad de Operacion	50 500 mm/seg					
LUBRICACION	Se recomienda ISO VG32					
CARRERA	25 A 1500 mm					
MATERIAL	Aleacion de Aluminio					



SU - 32 - 100 - S - 20 - LB

基本功能 Basic function

SU	标准气缸 Standard Cylinder
SUD	双轴复动型 Double rod type
SUJ	双轴复动行程可调型 Adjustable stroke type

缸径 Bore

行程 Stroke

位置感测 Position sensing

	不带位置感测 Without magnet
S	带位置感测 With magnet

调整行程 Adjustable stroke

固定型式 Mounting type

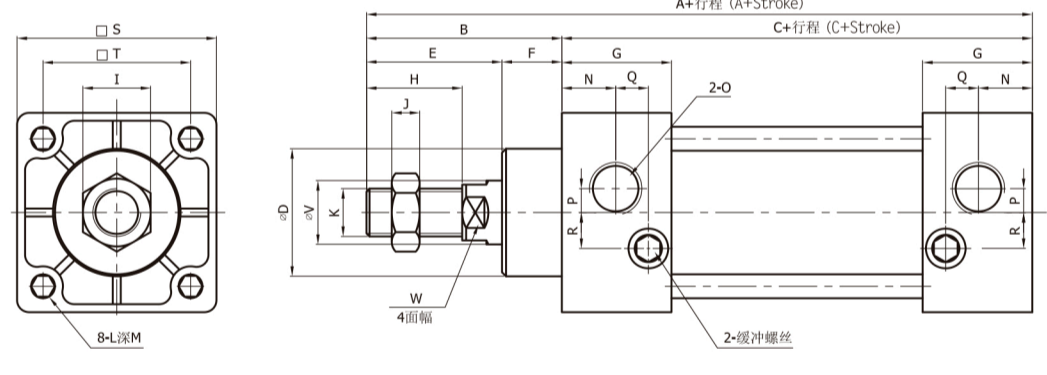
LB	脚架 Foot base
FA/FB	前/后法兰 Front / Rear flange
CA	单耳环 Single earring
CB	双耳环 Double earring

标准气缸 Standard cylinder / SU

标准气缸 Standard cylinder / SU

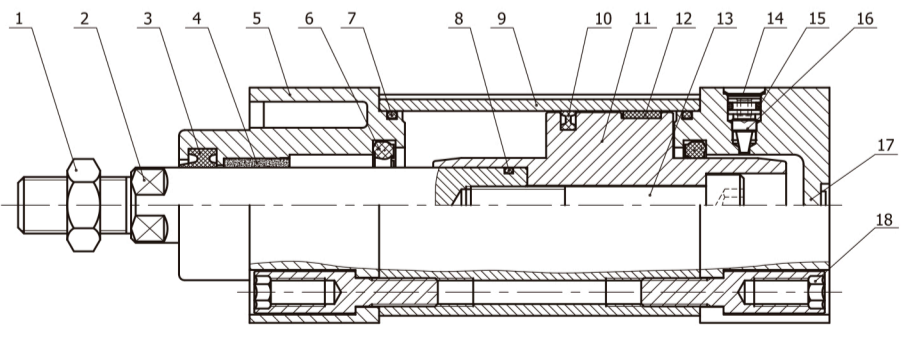
尺寸图 Dimensions

基本尺寸图 Basic version



缸径 Bore(mm) Ø	A	B	C	D	E	F	G	H	I	J	K	L	M	N	O	P	Q	R	S	T	V	W
32	140	47	93	28	32	15	27.5	22	17	6	M10×1.25	M6×1.0	9.5	13.7	1/8	3.5	7.5	7	45	33	12	10
40	142	49	93	32	34	15	27.5	24	17	7	M12×1.25	M6×1.0	9.5	13.5	1/4	6	8.2	9	50	37	16	14
50	150	57	93	38	42	15	27.5	32	23	8	M16×1.5	M6×1.0	9.5	13.5	1/4	8.5	8.2	9	62	47	20	17
63	153	57	96	38	42	15	27.5	32	23	8	M16×1.5	M8×1.25	9.5	13.5	3/8	7	8.2	8.5	75	56	20	17
80	182	75	107	47	54	21	33	40	26	10	M20×1.5	M10×1.5	11.5	16.5	3/8	10	9.5	14	94	70	25	22
100	188	75	113	47	54	21	33	40	26	10	M20×1.5	M10×1.5	11.5	16.5	1/2	11	9.5	14	112	84	25	22

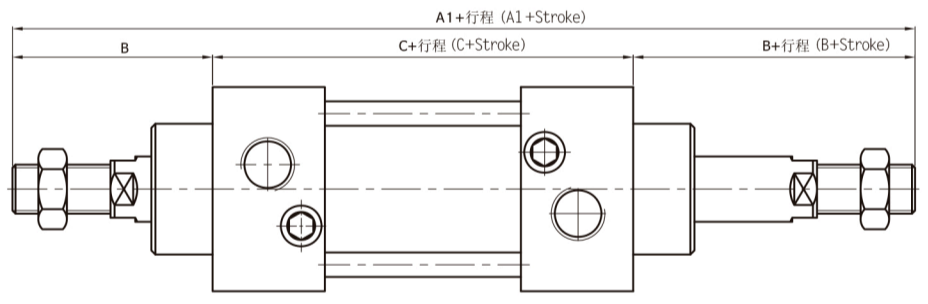
内部结构图 Inner structure



序号 NO.	名称 Item	序号 NO.	名称 Item	序号 NO.	名称 Item
1	螺母 Rod nut	8	活塞杆O型圈 Rod O-ring	15	缓冲防漏O型圈 O-ring
2	活塞杆 Piston rod	9	铝管 Barrel	16	缓冲调整螺丝 Cushion needle
3	防尘 Rod packing	10	活塞密封圈 Piston seal	17	后盖 Back cover
4	含油轴承 Bushing	11	活塞 Pilot body	18	连接螺栓 Connecting bolt
5	前盖 Front cover	12	耐磨环 Wearing		
6	缓冲圈 Cushion	13	内六角螺栓 Screw		
7	管壁O型圈 O-ring	14	内齿挡圈 Locker sheet		

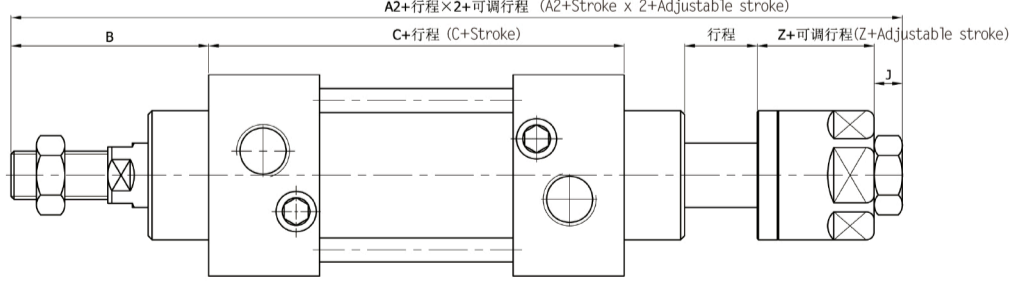
尺寸图-派生型 Dimensions-Variou

SUD 双端活塞杆 Through piston rod



缸径 Bore(mm) Ø	A1	B	C
32	187	47	93
40	191	49	93
50	207	57	93
63	210	57	96
80	257	75	107
100	263	75	113

SUJ 双端行程可调型 Adjustable stroke type



缸径 Bore(mm) Ø	A2	B	C	J	Z
32	182	47	93	6	21
40	185	49	93	7	21
50	196	57	93	8	23
63	199	57	96	8	23
80	242	75	107	10	29
100	248	75	113	10	29