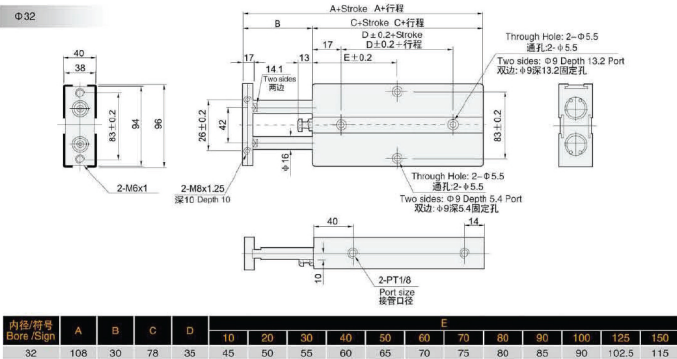
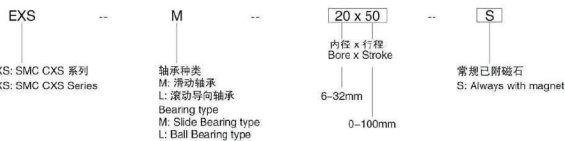


Especificaciones Guiados

DIAMETRO (mm)	16	20	25
FLUIDO	Aire Comprimido		
ACCIONAMIENTO	Doble Accion		
AMORTIGUACION	Con Amortiguacion acolchonada y ajuste de carrera		
Maxima presion de trabajo	15 bar		
CONEXION	M5X0.8	1/8"	
Minima presion de trabajo	1 bar		
Temperatura	5 - 60 °C		
Velocidad de Operacion	100-500 mm/seg		
LUBRICACION	Se recomienda ISO VG32		
CARRERA	10 A 150 mm		
MATERIAL	Aleacion de Aluminio		



订货举例 How to Order?



- * EXS 系列, 滑动轴承, 6mm 内径, 30mm 行程, 型号: EXSM6x30-S
- * EXS 系列, 滚动导向轴承, 15mm 内径, 35mm 行程, 型号: EXSL15x35-S
- * EXS Series, Slide Bearing type, 6mm Bore, 30mm stroke, Model: EXSM 6x30-S
- * EXS Series, Ball Bearing type, 15mm Bore, 35mm stroke, Model: EXSL15x35-S

产品特性 Product Features

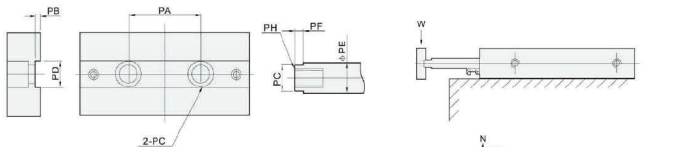
- * 薄型双气缸结构
- * 薄型双缸结构
- * 不回转精度高
- * 高精度 of no-returning
- * 2倍输出力
- * Double output power
- * 侧面负荷抵抗力强
- * Strong resistance of side load

规格 Specifications

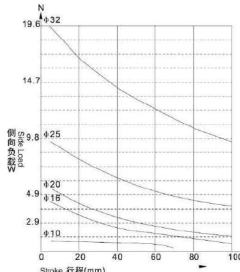
接管口径 (Port Size)	6	10	15	20	25	32
动作形式 (Acting type)	双动型 (Double acting)					
工作介质 (Working Medium)	经25μm滤芯过滤的清洁空气 (Clean air (25 μm filtration))					
工作压力 (Working Pressure (Bar))	1.5-7		1-7		0.5-7	
保证耐压 (Guaranteed Pressure (Bar))	10.5					
工作温度 (Working Temperature (°C))	5-60°C					
缓冲型式 (Cushion type)	两端橡胶缓冲 (Both Ends Cushion)					
结构 (Structure)	双气缸 (两倍出力) (Double Power)					
润滑 (Lubrication)	不需要 (Not required)					
行程调整范围 (Adjustable Cushion)	缩回行程0-5mm (Return Stroke 0-5mm)					
轴承 (Bearing)	滑动轴承/滚珠导向轴承 (Slide Bearing type / Ball Bearing type)					
公差杆不转动度 (No-rotating accuracy)	±0.1	±0.15	±0.13	±0.11	±0.1	±0.08
球轴承导向精度 (Ball bushing Bearing type)	±0.1	±0.1	±0.07	±0.06	±0.05	±0.04
接管口径 (Port Size)	M5x0.8				G1/8	

前板尺寸 Dimension of Front Plate

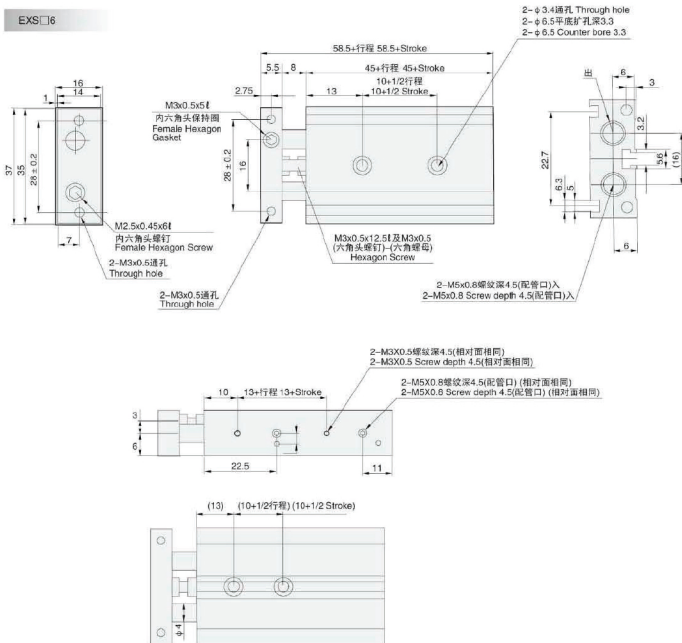
容许侧向负载 Permit Side Load



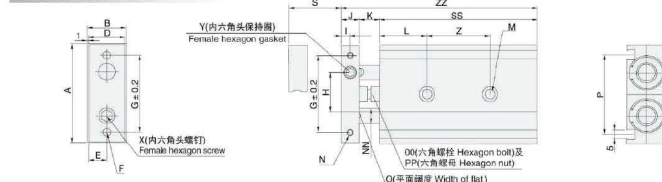
内径符号 (Bore Sign)	PA	PB	PC	PD	PE	PF	PG	PH
10	18	0.7	Φ6.2深3.5mm, 通孔: Φ3.3 Hole: Φ3.3	5.2	6	2.2	5.1	M3x0.5 深5mm M3x0.5 Depth 5mm
16	24	1	Φ7.8深4.6mm, 通孔: Φ4.3 Hole: Φ4.3	6.2	8	3	6.1	M4x0.7 深6mm M4x0.7 Depth 6mm
20	28	1	Φ11深6.8mm, 通孔: Φ6.5 Hole: Φ6.5	8.2	10	3	8.1	M6x1 深8mm M6x1 Depth 8mm
25	34	1	Φ11深6.8mm, 通孔: Φ6.5 Hole: Φ6.5	10.2	12	3	10.1	M6x1 深8mm M6x1 Depth 8mm
32	42	2	Φ17深12mm, 通孔: Φ10.5 Hole: Φ10.5	14.2	16	3	14.1	M10x1.5 深14mm M10x1.5 Depth 14mm



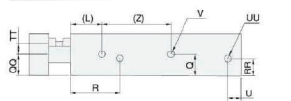
外形尺寸图 Main Dimensions (mm)



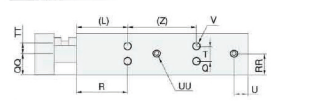
EXS□10 - 15 - 20 - 25 - 32



Φ10-15



Φ20-32



型号 (Model)	A	B	C	D	E	F	G	H	I	J	K	L	M	N	NN	O	OO	PP	Q	OO	R	RR	SS	TT	U	UU	V	W	X	Y	Z	ZZ	
EXS□10-10	18	0.7	3.5	5.2	6	2.2	5.1	5	5	5	5	5	5	5	5	5	5	5	5	5	5	5	5	5	5	5	5	5	5	5	5	5	
EXS□10-15	24	1	4.6	6.2	8	3	6.1	6	6	6	6	6	6	6	6	6	6	6	6	6	6	6	6	6	6	6	6	6	6	6	6	6	
EXS□10-20	28	1	6.8	8.2	10	3	8.1	8	8	8	8	8	8	8	8	8	8	8	8	8	8	8	8	8	8	8	8	8	8	8	8	8	8
EXS□10-25	34	1	6.8	10.2	12	3	10.1	10	10	10	10	10	10	10	10	10	10	10	10	10	10	10	10	10	10	10	10	10	10	10	10	10	10
EXS□10-32	42	2	12	14.2	16	3	14.1	14	14	14	14	14	14	14	14	14	14	14	14	14	14	14	14	14	14	14	14	14	14	14	14	14	14

型号 (Model)	行程 (Stroke)	10+1/2行程 (Stroke)	13+行程 (Stroke)	45+行程 (Stroke)	58.5+行程 (Stroke)
EXS□6-10	10	15	23	55	68.5
EXS□6-20	20	20	33	65	70.5
EXS□6-30	30	25	43	75	88.5
EXS□6-40	40	30	53	85	98.5
EXS□6-50	50	35	63	95	106.5