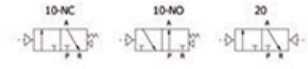


SERIE	3A210-08	3A310-10
FLUIDO	Aire Comprimido (filtrado a 40 micras)	
ACCIONAMIENTO	Pilotaje Externo	
TIPO DE VALVULA	3 vias 2 posiciones	
PRESION DE OPERACION	21 a 114 psi (0.15 a .8 Mpa)	
CONEXION	In / out 1/4"	In / out 3/8"
Minima presion de trabajo	215 psi (1.5 bar)	
Temperatura	-20 a 70 °C	
Tiempo de Activacion	.05 seg. (y por debajo)	
Maxima frecuencia	5 ciclos/seg	
Orificio	16 mm (CV=0.67)	30 mm (CV=0.67)
PROTECCION	IP65 (DIN40050)	
Lubricacion	Se recomienda aceite ISO VG32	
MATERIAL	Aleacion de Aluminio	

- 滑柱式结构, 密封性好, 反应灵敏;
Structure in sliding column mode: good tightness and sensitive reaction;
- 双头气控具有记忆功能;
Double air control valves have memory function;
- 内孔采用特殊工艺加工, 摩擦阻力小, 启动气压低, 使用寿命长;
Internal hole adopts special processing technology which has little attrition friction, low start pressure and long service life;
- 无需加油润滑;
No need to add oil for lubrication;
- 多位置安装, 安装使用方便。
Multi-mounting helps to install and apply.

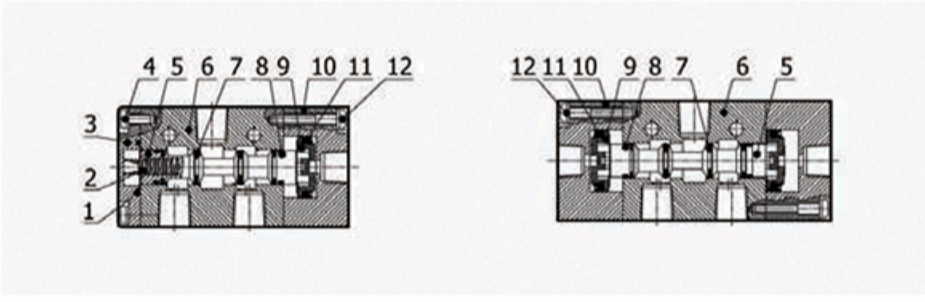


3A 1 10 - 06 - NO -

型号 Type	
3A	三口二位气控阀 Air valve (3/2 way)
系列代号 Code	
1	100 Series
2	200 Series
3	300 Series
电控方式 Valve type	
10	双位置单气控 Single air control
20	双位置双气控 Double air control
接管口径 Port size	
M5	M5
06	1/8
08	1/4
10	3/8
初始状态 Acting type	
NC	常闭型 Normally close
NO	常开型 Normally open
接管口螺纹 Thread type	
	PT
NPT	NPT
G	G

3A 主要技术参数 General technical data												
型号 Type	3A110-M5	3A120-M5	3A110-06	3A120-06	3A210-06	3A220-06	3A210-08	3A220-08	3A310-08	3A320-08	3A310-10	3A320-10
工作介质 Fluid	空气 (经40um滤芯过滤) Air (to be filtered by 40um filter element)											
作动方式 Acting	外部气控式 Exterior control											
接管口径 Port size	M5	1/8	进气 = 出气 = 1/8 In=Out=1/8		进气 = 出气 = 1/4 In=Out=1/4		进气 = 出气 = 3/8 In=Out=3/8					
有效截面积 Orifice size	5.5mm ² (Cv=0.31)	12mm ² (Cv=0.67)	14.0mm ² (Cv=0.78)		16.0mm ² (Cv=0.89)		25.0mm ² (Cv=1.39)		30.0mm ² (Cv=1.67)			
位置数 Valve type	三口二位 3 port 2 position											
使用压力范围 Operating pressure	0.15-0.8MPa(21-114Psi)											
保证耐压力 Proof pressure	1.5MPa(215Psi)											
工作温度 Temperature	-20-70℃											
本体材质 Material of body	铝合金 Aluminum alloy											
润滑 Lubrication	不需要 Not required											
最高作动频率 Max. frequency	5次 / 秒 5 cycle/sec											

内部结构图 Inner structure



序号 NO.	名称 Item	序号 NO.	名称 Item
1	止泄垫 Bottom cover gasket	7	O令 O-ring
2	弹簧 Spring	8	耐磨环 Wear ring
3	底盖 Bottom cover	9	活塞 Piston
4	圆头螺钉 Bottom cover screw	10	引导本体 Pilot body
5	轴芯 Spool	11	活塞O令 Piston O-ring
6	本体 Body	12	圆头螺钉 Pilot screw

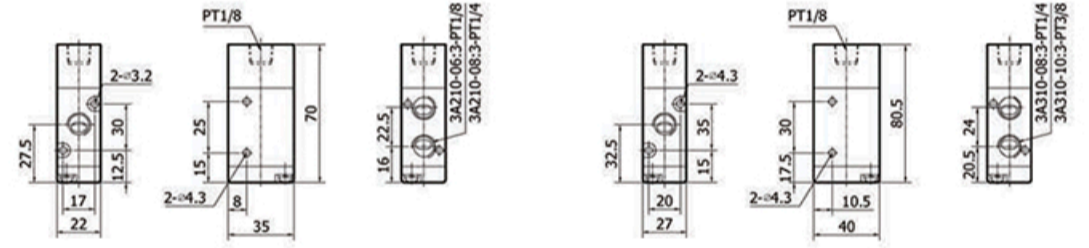
3A系列 尺寸图 Dimensions

3A110

3A120

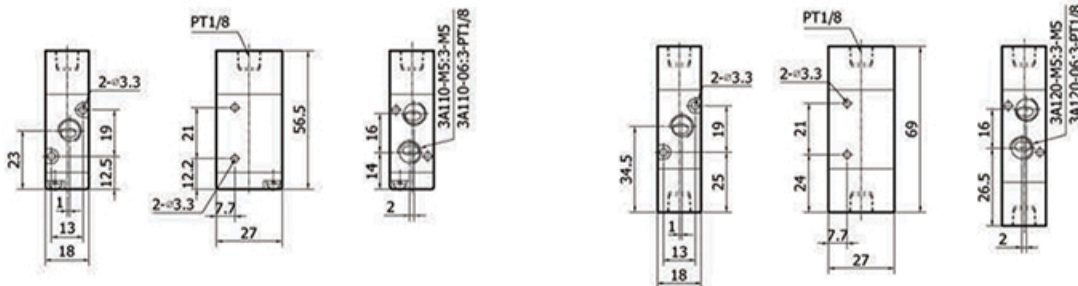
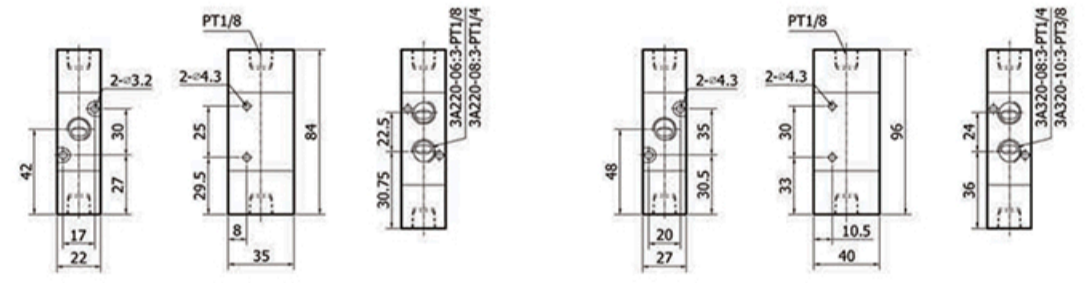
3A210

3A310



3A220

3A320



Especificaciones 4A100

SERIE	4A110-06	4A120-06	4A130C-06
FLUIDO	Aire Comprimido (filtrado a 40 micras)		
ACCIONAMIENTO	Simple Pilotaje Externo	Doble Pilotaje Externo	Doble Pilotaje Externo
TIPO DE VALVULA	4 vias 2 posiciones	4 vias 2 posiciones	4 vias 3 posiciones
PRESION DE OPERACION	21 a 114 psi (0.15 a .8 Mpa)		
CONEXION	In / out 1/8"		
Minima presion de trabajo	215 psi (1.5 bar)		
Temperatura	-20 a 70 °C		
Tiempo de Activacion	.05 seg. (y por debajo)		
Maxima frecuencia	5 ciclos/seg		
Orificio	12 mm (CV=0.67)	9 mm (CV=0.50)	
PROTECCION	IP65 (DIN40050)		
Lubricacion	Se recomienda aceite ISO VG32		
MATERIAL	Aleacion de Aluminio		

Especificaciones 4A200

SERIE	4A210-08	4A220-08	4A230C-08
FLUIDO	Aire Comprimido (filtrado a 40 micras)		
ACCIONAMIENTO	Simple Pilotaje Externo	Doble Pilotaje Externo	Doble Pilotaje Externo
TIPO DE VALVULA	4 vias 2 posiciones	4 vias 2 posiciones	4 vias 3 posiciones
PRESION DE OPERACION	21 a 114 psi (0.15 a .8 Mpa)		
CONEXION	In / out 1/4" , Exhaust 1/8"		
Minima presion de trabajo	215 psi (1.5 bar)		
Temperatura	-20 a 70 °C		
Tiempo de Activacion	.05 seg. (y por debajo)		
Maxima frecuencia	5 ciclos/seg		
Orificio	16 mm (CV=0.89)		12 mm (CV=0.67)
PROTECCION	IP65 (DIN40050)		
Lubricacion	Se recomienda aceite ISO VG32		
MATERIAL	Aleacion de Aluminio		

Especificaciones 4A300

SERIE	4A310-10	4A320-10	4A330C-10
FLUIDO	Aire Comprimido (filtrado a 40 micras)		
ACCIONAMIENTO	Simple Pilotaje Externo	Doble Pilotaje Externo	Doble Pilotaje Externo
TIPO DE VALVULA	4 vias 2 posiciones	4 vias 2 posiciones	4 vias 3 posiciones
PRESION DE OPERACION	21 a 114 psi (0.15 a .8 Mpa)		
CONEXION	In / out 3/8" , Exhaust 1/4"		
Minima presion de trabajo	215 psi (1.5 bar)		
Temperatura	-20 a 70 °C		
Tiempo de Activacion	.05 seg. (y por debajo)		
Maxima frecuencia	5 ciclos/seg		
Orificio	30 mm (CV=1.67)	18 mm (CV=1.00)	
PROTECCION	IP65 (DIN40050)		
Lubricacion	Se recomienda aceite ISO VG32		
MATERIAL	Aleacion de Aluminio		

Especificaciones 4A400

SERIE	4A410-10	4A420-10	4A430C-10
FLUIDO	Aire Comprimido (filtrado a 40 micras)		
ACCIONAMIENTO	Simple Pilotaje Externo	Doble Pilotaje Externo	Doble Pilotaje Externo
TIPO DE VALVULA	4 vias 2 posiciones	4 vias 2 posiciones	4 vias 3 posiciones
PRESION DE OPERACION	21 a 114 psi (0.15 a .8 Mpa)		
CONEXION	In / out 1/2 " , Exhaust 1/4"		
Minima presion de trabajo	21 psi (1.5 bar)		
Temperatura	-20 a 70 °C		
Tiempo de Activacion	.05 seg. (y por debajo)		
Maxima frecuencia	5 ciclos/seg		
Orificio	50 mm (CV=2.79)		30 mm (CV=1.68)
PROTECCION	IP65 (DIN40050)		
Lubricacion	Se recomienda aceite ISO VG32		
MATERIAL	Aleacion de Aluminio		

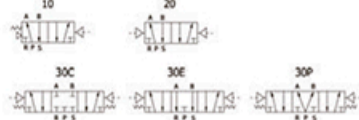
气控阀 Air valve / 4A100,4A200,4A300,4A400

FORWARD

型号代码 Type codes



- 滑柱式结构，密封性好，反应灵敏；
Structure in sliding column mode: good tightness and sensitive reaction;
- 三位置气控阀有三种中间功能可供选择；
There are three medium functions of three-position air valves for your choice;
- 双头二位气控阀具有记忆功能；
Two-position air control valve with two heads has memory function;
- 内孔采用特殊工艺加工，摩擦阻力小，启动气压低，使用寿命长；
Internal hole adopts special processing technology which has little attrition friction, low start pressure and long service life;
- 无需加油润滑；
No need to add oil for lubrication;
- 可与底座集成视组，节省安装空间。
Integrate with the manifold to save installation space.



4A 1 10 - 06 -	
型号 Type	五口二位、五口三位气控阀 Air valve (5/2 5/3 way)
系列代号 Code	
1	100 Series
2	200 Series
3	300 Series
4	400 Series
气控方式 Valve type	
10	双位置单气控 Single air control 5/2 way
20	双位置双气控 Double air control 5/2 way
30C	三位置双气控中位封闭型 Double air control 5/3 way closed center
30E	三位置双气控中位排气型 Double air control 5/3 way exhaust center
30P	三位置双气控中位压力型 Double air control 5/3 way pressure center
接管口径 Port size	
M5	M5
06	PT1/8
08	PT1/4
10	PT3/8
接管口螺牙 Thread type	
	PT
NPT	NPT
G	G

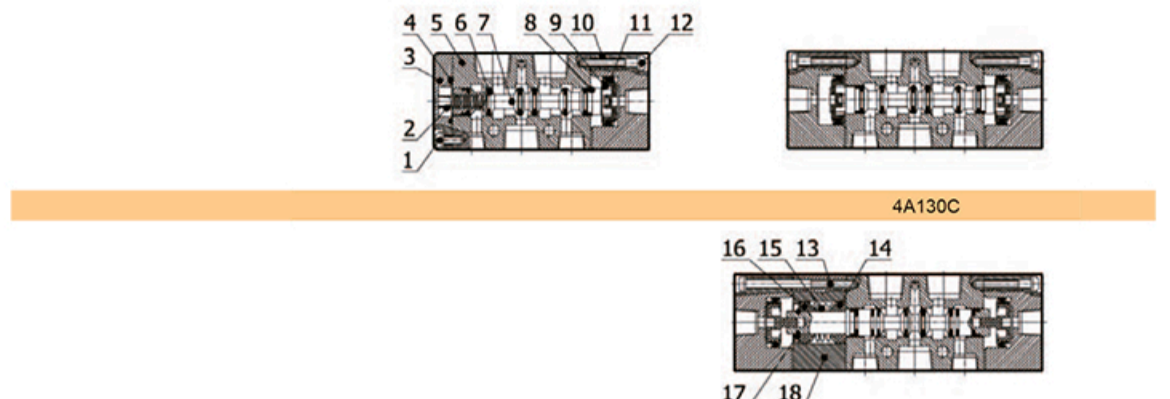
气控阀 Air valve / 4A100,4A200,4A300,4A400

FORWARD

技术参数 Technical data

4A系列 主要技术参数 General technical data	
共同参数 Common technical data	
工作介质 Fluid	空气 (经40um滤芯过滤) Air(to be filtered by 40um filter element)
작동方式 Acting	外部气控式 Exterior control
使用压力范围 Operating pressure	0.15-0.8MPa(21-114Psi)
保证耐压力 Proof pressure	1.5MPa(215Psi)
工作温度 Temperature	-20-70℃
本体材质 Material of body	铝合金 Aluminum alloy
润滑 Lubrication	不需要 Not required

内部结构图 Inner structure



序号 NO.	名称 Item	序号 NO.	名称 Item
1	圆头螺钉 Bottom cover screw	10	引导本体 Pilot body
2	弹簧 Spool spring	11	O令 O-ring
3	底盖 Bottom cover	12	圆头螺钉 Pilot screw
4	止泄垫 Bottom cover gasket	13	螺钉 Pilot screw
5	本体 Body	14	复位座 Return seat
6	O令 Spool O-ring	15	复位弹簧 Return spring
7	轴芯 Spool	16	复位座 Return seat
8	耐磨环 Wear ring	17	E型扣环 E clip
9	活塞 Piston	18	侧盖 Side cover

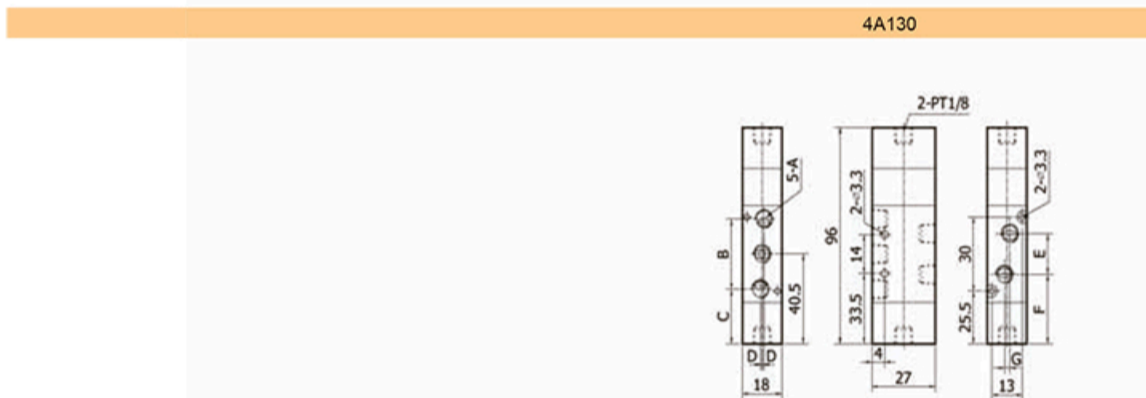
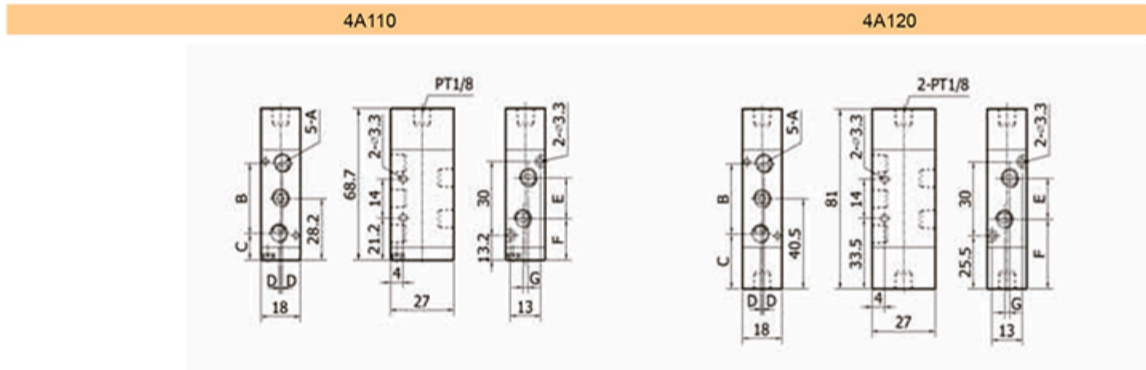
气控阀 Air valve / 4A100,4A200,4A300,4A400

FORWARD

技术参数 Technical data

4A100 主要技术参数 General technical data				
型号 Type	4A100-M5 4A120-M5	4A130C-M5 4A130E-M5 4A130P-M5	4A110-06 4A120-06	4A130C-06 4A130E-06 4A130P-06
位通数 Position and way No.	五口二位 5 port 2 position	五口三位 5 port 3 position	五口二位 5 port 2 position	五口三位 5 port 3 position
有效截面积 Effective sectional area	5.5mm ² (Cv=0.31)	5.0mm ² (Cv=0.28)	12.0mm ² (Cv=0.67)	9.0mm ² (Cv=0.50)
接管口径 Joint pipe bore	进气 = 出气 = M5 In=Out=M5		进气 = 出气 = 1/8 In=Out=1/8	
最高动作频率 Max. frequency	5次 / 秒 5 cycle/sec	3次 / 秒 3 cycle/sec	5次 / 秒 5 cycle/sec	3次 / 秒 3 cycle/sec
重量 Weight	4A110-M5:85g 4A120-M5:140g	165g	4A110-06:85g 4A120-06:140g	165g

尺寸图 Dimensions							
型号 Model	A	B	C	D	E	F	G
4A110-M5	M5*0.8	27	14.7	0	14	21.2	0
4A110-06	1/8	28	14.2	1	16	20.2	3
4A120-M5	M5*0.8	27	27	0	14	33.5	0
4A120-06	1/8	28	26.5	1	16	32.5	3
4A130-M5	M5*0.8	27	42.5	0	14	33.5	0
4A130-06	1/8	28	41.5	1	16	32.5	3



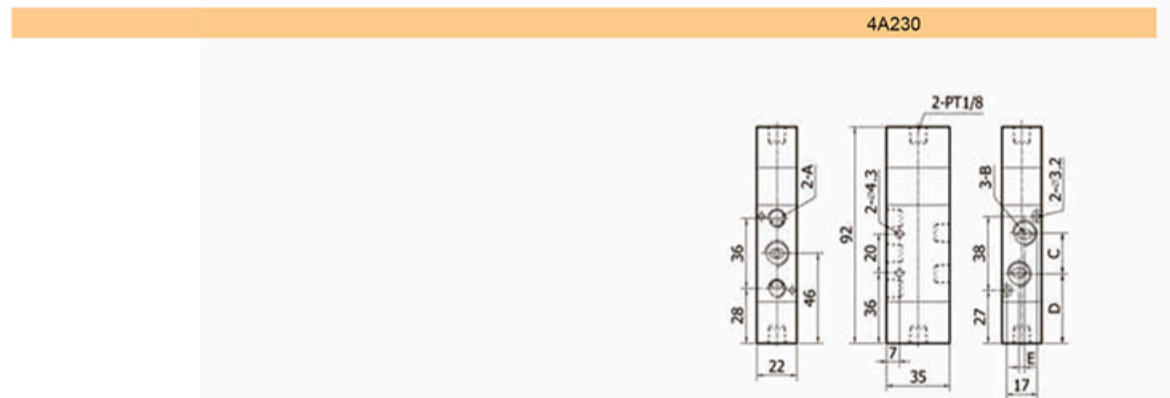
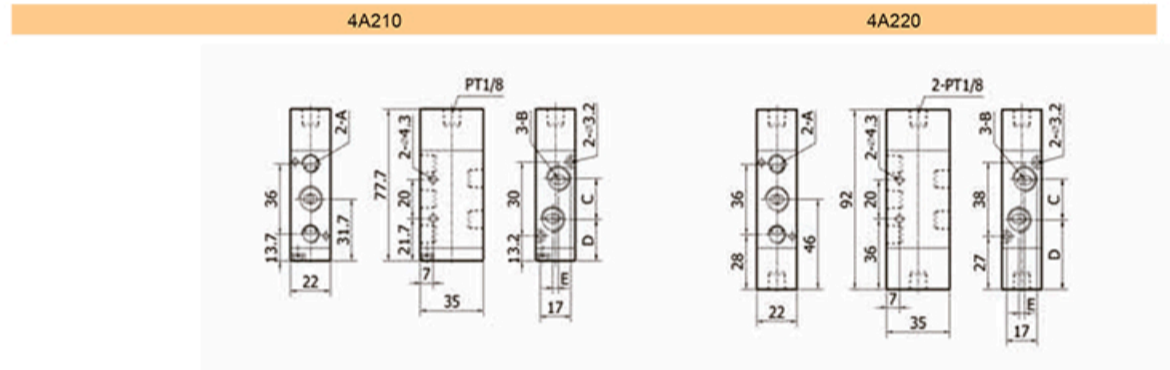
气控阀 Air valve / 4A100,4A200,4A300,4A400

FORWARD

技术参数 Technical data

4A200 主要技术参数 General technical data				
型号 Type	4A210-06 4A220-06	4A230C-06 4A230E-06 4A230P-06	4A210-08 4A220-08	4A230C-08 4A230E-08 4A230P-08
位通数 Position and way No.	五口二位 5 port 2 position	五口三位 5 port 3 position	五口二位 5 port 2 position	五口三位 5 port 3 position
有效截面积 Effective sectional area	14mm ² (Cv=0.78)	12.0mm ² (Cv=0.67)	16.0mm ² (Cv=0.89)	12.0mm ² (Cv=0.67)
接管口径 Joint pipe bore	进气 = 出气 = 排气 = 1/8 In=Out=Exhaust=1/8		进气 = 出气 = 1/4, 排气 = 1/8 In=Out=1/4, Exhaust=1/8	
最高动作频率 Max. frequency	5次 / 秒 5 cycle/sec	3次 / 秒 3 cycle/sec	5次 / 秒 5 cycle/sec	3次 / 秒 3 cycle/sec
重量 Weight	4A210-06:185g 4A220-06:285g	365g	4A210-08:185g 4A220-08:285g	365g

尺寸图 Dimensions					
型号 Model	A	B	C	D	E
4A210-06	1/8	1/8	18	22.7	0
4A210-08	1/8	1/4	21	21.2	3
4A220-06	1/8	1/8	18	37	0
4A220-08	1/8	1/4	21	35.5	3
4A230-06	1/8	1/8	18	37	0
4A230-08	1/8	1/4	21	35.5	3



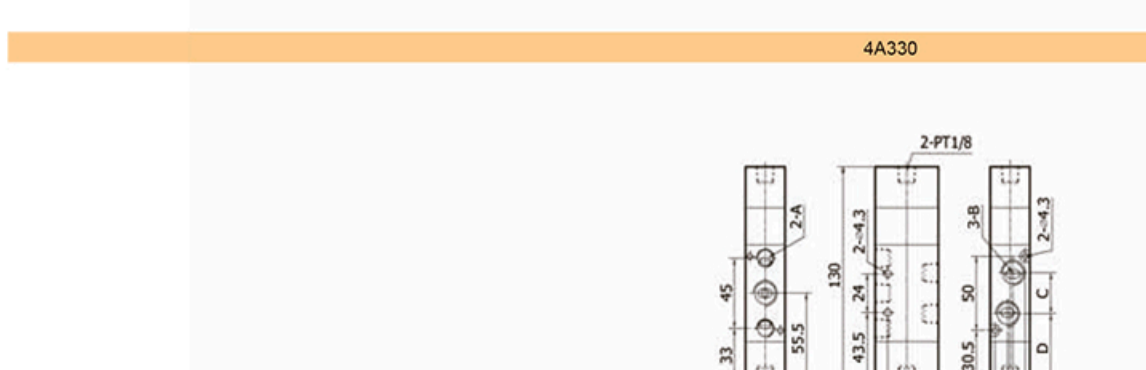
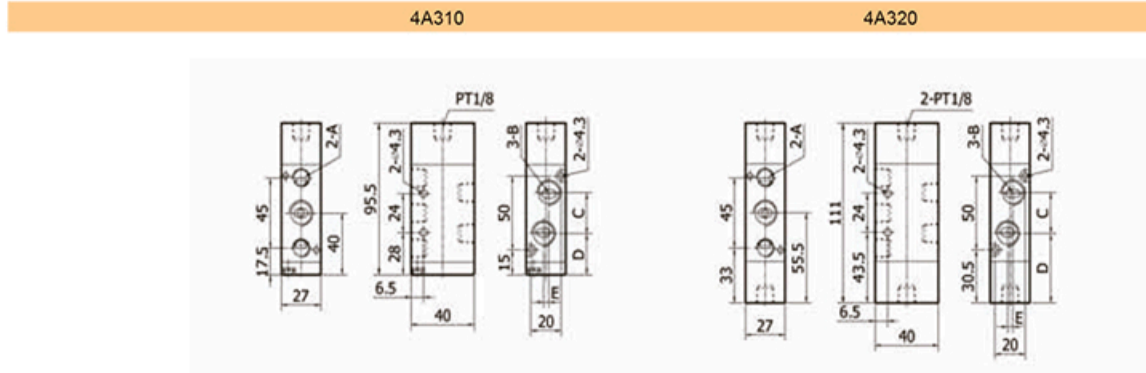
气控阀 Air valve / 4A100,4A200,4A300,4A400

FORWARD

技术参数 Technical data

4A300 主要技术参数 General technical data				
型号 Type	4A310-08 4A320-08	4A330C-08 4A330E-08 4A330P-08	4A310-10 4A320-10	4A330C-10 4A330E-10 4A330P-10
位通数 Position and way No.	五口二位 5 port 2 position	五口三位 5 port 3 position	五口二位 5 port 2 position	五口三位 5 port 3 position
有效截面积 Effective sectional area	25.0mm ² (Cv=1.40)	18.0mm ² (Cv=1.00)	30.0mm ² (Cv=1.68)	18.0mm ² (Cv=1.00)
接管口径 Joint pipe bore	进气 = 出气 = 排气 = 1/4 In=Out=Exhaust=1/4		进气 = 出气 = 3/8, 排气 = 1/4 In=Out=3/8, Exhaust=1/4	
最高动作频率 Max. frequency	4次 / 秒 4 cycle/sec	3次 / 秒 3 cycle/sec	4次 / 秒 4 cycle/sec	3次 / 秒 3 cycle/sec
重量 Weight	4A310-08:275g 4A320-08:365g	505g	4A310-10:275g 4A320-10:365g	505g

尺寸图 Dimensions					
型号 Model	A	B	C	D	E
4A310-08	1/4	1/4	22	29	0
4A310-10	1/4	3/8	24	28	4
4A320-08	1/4	1/4	22	44.5	0
4A320-10	1/4	3/8	24	43.5	4
4A330-08	1/4	1/4	22	44.5	0
4A330-10	1/4	3/8	24	43.5	4



气控阀 Air valve / 4A100,4A200,4A300,4A400

FORWARD

技术参数 Technical data

4A400 主要技术参数 General technical data				
型号 Type	4A410-15	4A420-15	4A430C-15	4A430E-15 4A430P-15
位通数 Position and way No.	五口二位 5 port 2 position		五口三位 5 port 3 position	
有效截面积 Effective sectional area	50.0mm ² (Cv=2.79)		30.0mm ² (Cv=1.68)	
接管口径 Joint pipe bore	进气 = 出气 = 排气 = 1/2 In=Out=Exhaust=1/2			
最高动作频率 Max. frequency	3次 / 秒 3 cycle/sec		3次 / 秒 3 cycle/sec	
重量 Weight	555g	685g	735g	

尺寸图 Dimensions					
型号 Model	A	B	C	D	E
4A410-15	1/2	1/2	22	29	0
4A420-15	1/2	3/8	24	28	4
4A430C-15	1/2	1/2	22	44.5	0
4A430E-15	1/2	3/8	24	43.5	4
4A430P-15	1/2	1/2	22	44.5	0
4A430P-15	1/2	3/8	24	43.5	4

