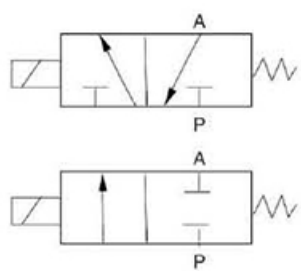


## Especificaciones EQ

SERIE	EQ-20-25	EQ-50-50
FLUIDO	Agua, Gas Neutral o liquido, Ethanol, aceite, solvente organico y vapor	
ACCIONAMIENTO	Normalmente cerrada, Normalmente abierta o Doble Accion	
TIPO DE VALVULA	2 vias 2 posiciones controlada externamente	
PRESION DE OPERACION	0 a 120psi ( 0 a 8 Bar)	
CONEXION	1"	2"
Minima presion de trabajo	0 psi (0 bar)	
Temperatura	PTFE -5 a 100 °C	
Viscocidad	50 Cst below	
Medio de Control	Aire de 45 a 116 psi	
Fijacion	Cualquier posicion	
Material Control	Aleacion de aluminio	
Lubricacion	No se requiere	
Material de Cuerpo	Bronce	

## SLG 系列二位二通/二位三通电磁阀(常闭型) SLG Series 2/2 & 3/2 Solenoid Valve (Normal Close)

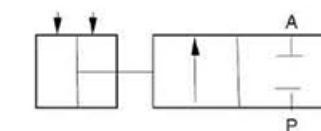
SLG22/SLG23 Series



## EQ 系列二位二通电磁阀(常闭型) EQ Series 2/2 Solenoid Valve (Normal Close)

EQ Series

EQ 系列



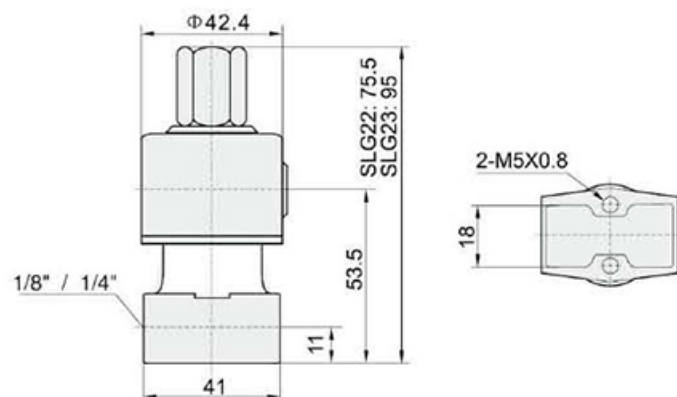
### 订货举例 How to Order?

SLG	--	22	--	06	--		--	E1
SLG系列 SLG series		类型 22: 2/2 23: 3/2		接管口径 Port size 06: 1/8" 08: 1/4"		密封材料 空白: 丁腈橡胶 V: 氟橡胶 E: 乙丙橡胶 Seal material Blank: NBR V: VITON E: EPDM		电压 Voltage E1: AC110V E2: AC220V E3: AC380V E4: DC24V E5: DC12V E6: AC36V E7: AC24V

\* SLG系列, 二位二通, 1/4"接管口径, 丁腈橡胶密封件, AC220V,型号: SLG22-08E2

\* SLG series, 2 port, 2 position, 1/4" port size, NBR seal, AC220V, model: SLG22-08E2

### 外形尺寸图 Main Dimensions (mm)



### 产品特性 Product Features

- \* 常闭电磁阀, 铜阀体
- \* 有多种密封件可供选择, 以适合不同的介质
- \* 紧凑型结构设计, 节省空间, 2/2和3/2可供选择
- \* 直动式电磁阀
- \* Normal close, brass body
- \* Multiple seals are available for different medium
- \* Compact design, space saving, available 2/2 and 3/2 way
- \* Direct acting solenoid valve

### 规格 Specifications

\* 以下表格中电压为AC220V Voltage: AC220V

型号 Model	SLG22-06E2	SLG22-08E2	SLG23-06E2	SLG23-08E2
工作介质 Working medium	空气、水、油 / Air, Water, Oil		空气 / Air	
动作型式 Acting type	直动式, 常闭 Direct acting type, N.C.			
流量孔径 Orifice (mm)	1.6			
Cv值 Cv value	0.1			
接管口径 Port size	1/8"	1/4"	1/8"	1/4"
使用流体粘滞度 Fluid viscosity	20 CST 以下 Below 20 CST			
工作压力 Working pressure (Bar)	0-15		0-9	
最大耐压力 Guaranteed pressure(Bar)	20		13	
工作温度 Working temperature (°C)	-5-80			
电压波动范围 Voltage range	-15 ~ 10%			
阀体材质 Valve body material	黄铜 Brass			
密封件材质 Seal material	NBR VITON(可选 Optional)			

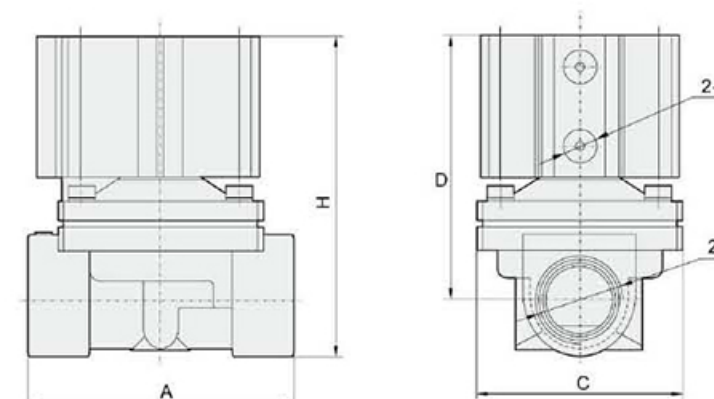
### 订货举例 How to Order?

EQ	--	20	--	25
EQ系列 EQ series		流量孔径 Orifice 20: 22mm 50: 50mm		接管口径 Port size 25: 1" 50: 2"

\* EQ系列, 二位二通, 流量孔径: 22mm, 1"接管口径, 型号: EQ20-25

\* EQ series, 2 port, 2 position, Orifice: 22mm, 1" port size, Model: EQ20-25

### 外形尺寸图 Main Dimensions (mm)



### 产品特性 Product Features

- \* 常闭阀, 铜阀体
- \* 外部气缸控制
- \* 接管口径有1"和2"可供选择
- \* Normal close, brass body,
- \* Pneumatic control
- \* Sizes of 1 & 2 are available

型号 Model	A	H	C	D	E	F
EQ20-25	99	116	57	95	1/8"	1"
EQ50-50	170	155	118	114	1/4"	2"

### 规格 Specifications

型号 Model	EQ20-25	EQ50-50
工作介质 Working medium	空气、水、油 / Air, Water, Oil	
动作型式 Acting type	气控 Pneumatic control	
流量孔径 Orifice(mm)	22	50
Cv值 Cv value	12	48
接管口径 Port size	1"	2"
使用介质粘滞度 Fluid viscosity	50 CST 以下 Below 50 CST	
工作压力 Working pressure(Bar)	0-7	
最大耐压力 Guaranteed pressure(Bar)	10.5	
控制压力范围 Control pressure range (Bar)	3-6	
工作温度 Working temperature (°C)	-5-100	
阀体材质 Valve body material	黄铜 Brass	
密封件材质 Seal material	聚四氟乙烯 PTFE	
控制接管口径 Control port size	2-G1/8"	2-G1/4"