

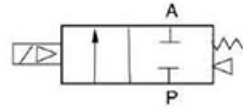
Especificaciones SLG

SERIE	SLG5404-15	SLG5404-20	SLG5404-25
FLUIDO	Aire		
ACCIONAMIENTO	Internamente Piloteada		
TIPO DE VALVULA	2 vias 2 posiciones		
PRESION DE OPERACION	15 a 750 psi (1 a 50 bar)		
CONEXION	1/2" NPT	1/2" NPT	1/2" NPT
Maxima presion de trabajo	1000 psi		
Temperatura	-5 a 150 °C		
ESTADO INICIAL	Normalmente Cerrada		
Consumo de Energia	AC 5.5 VA , DC 9 W		
Tamaño de Orificio	12 mm	20 mm	25 mm
Material de Empaques	PTFE		
PROTECCION	IP65 (DIN40050)		
VOLTAJES	12VDC, 24 VDC, 110VAC, 220 VAC		
MATERIAL	Cuerpo de Bronce		

EMCYF系列二位二通脉冲阀 (常闭型)

EMCYF series 2/2 Pulse Valve (Normal Close)

EMCYF Series



订货举例 How to Order?

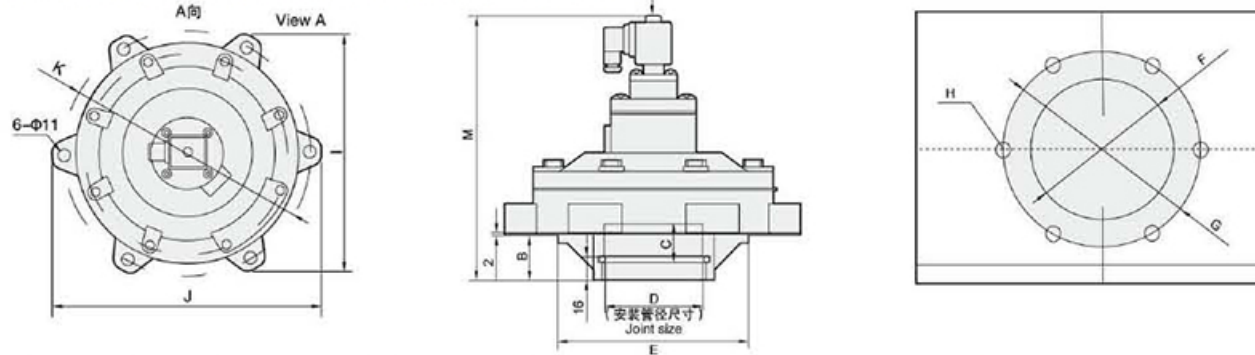
EMCYF	-	50	--	E1
EMCYF 系列 EMCYF series		流量口径 Orifice 50: 50mm 62: 62mm 76: 76mm		电压 Voltage E1: AC110V E2: AC220V E4: DC24V

* EMCYF系列,流量口径 50mm,电压 AC220V,型号: EMCYF-50E2
* EMCYF series,Orifice:50mm,Voltage: AC220V,Model: EMCYF-50E2

产品特性 Product Features

- 常闭电磁阀, 铝阀体
- 专用于除尘
- 接管口径有2"到3"
- 膜片先导式, 工作压力偏低
- Normal close, aluminium body
- Especially for dusty collection
- Bigger size from 2" to 3"
- Diaphragm pilot solenoid valve, with lower working pressure

外形尺寸图 Main Dimensions (mm)



型号 Model	M	B	C	D	E	F	G	H	I	J	K
EMCYF-50	188	31	24	Φ60 ^{+0.11} _{-0.22}	Φ118	Φ118	Φ180	6-M10	178	202	Φ180
EMCYF-62	196	35	34	Φ75 ^{+0.14} _{-0.22}	Φ142	Φ142	Φ208	6-M10	202	230	Φ208
EMCYF-76	200	35	44	Φ89 ^{+0.14} _{-0.22}	Φ140	Φ142	Φ226	6-M10	219	249	Φ226

规格 Specifications

* 以下表格中电压为AC220V Voltage: AC220V

型号 Model	EMCYF-50E2	EMCYF-62E2	EMCYF-76E2
工作介质 Working medium	干净空气 clean air		
动作型式 Acting type	先导式, 常闭 / Pilot type, N.C.		
流量口径 Orifice(mm)	Φ50	Φ62	Φ76
接管口径 Port size	Φ65	Φ80	Φ99
工作压力 Working pressure(Bar)	2-6		
最大耐压力 Guaranteed pressure(Bar)	9		
工作温度 Working temperature(°C)	-10-55		
电压波动范围 Voltage range	-15 ~ 10%		
相对湿度 Relative humidity	<85%		
膜片寿命 Diaphragm life	≤1,000,000		
阀体材质 Valve body material	铝 Aluminum		
密封件材质 Seal material	NBR		

SLG系列二位二通电磁阀 (常闭型)

SLG series 2/2 Solenoid Valve (Normal Close)

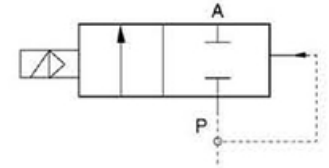
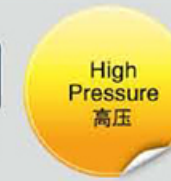
SLG5404 Series



SLG5404-04



SLG5404-04D



订货举例 How to Order?

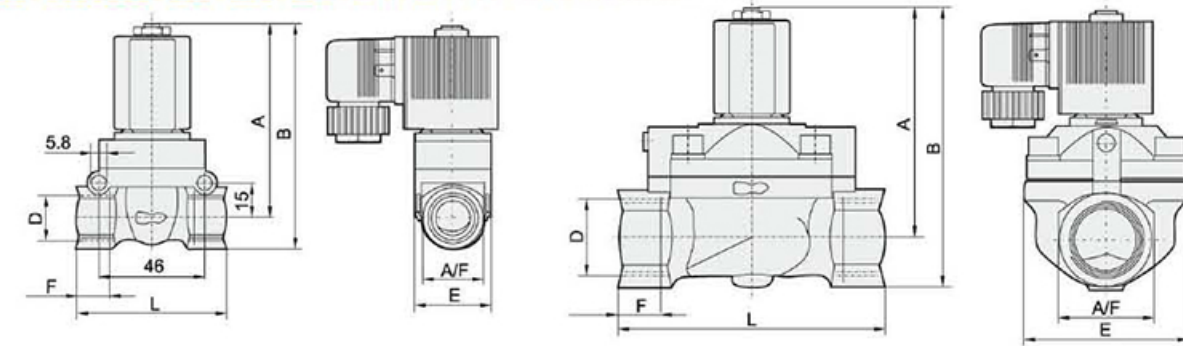
SLG5404	--	15	--	E1	--	
SLG5404 系列 SLG5404 series		接管口径 Port size 15: 1/2" 20: 3/4" 25: 1"		电压 Voltage E1: AC110V E2: AC220V E3: AC380V E4: DC24V E5: DC12V E7: AC24V		空白: 引出线式线圈 D: DIN接线盒式封装线圈 Blank: Flying leads type D: DIN connector

* SLG5404系列,1/2"接管口径,引出线式线圈,电压 AC220V,型号: SLG5404-15E2
* SLG5404 series,1/2" port size, flying leads coil, voltage: AC220V, Model: SLG5404-15E2

产品特性 Product Features

- 常闭电磁阀, 铜阀体
- 高压, PTFE密封件
- 活塞先导式, 耐高温高压
- Normal close, brass body
- High pressure, PTFE seal
- Piston pilot solenoid valve with high working pressure and temperature

外形尺寸图 Main Dimensions (mm)



型号 Model	流量口径 Orifice(mm)	接管口径 Port size	A	B	F	E	L	A/F
SLG5404-15	12	1/2"	83	95.5	14	32	65	27
SLG5404-20	20	3/4"	99.5	119	16	60	92	40
SLG5404-25	25	1"	99.5	119	16	60	92	40

规格 Specifications

* 以下表格中电压为AC220V Voltage: AC220V

型号 Model	SLG5404-15E2	SLG5404-20E2	SLG5404-25E2
工作介质 Working medium	空气、水、油 / Air, Water, Oil		
动作型式 Acting type	先导式, 常闭 / Pilot type, N.C.		
流量口径 Orifice (mm)	12	20	25
CV值 CV value	2	5	10
接管口径 Port size	1/2"	3/4"	1"
工作压力 Working pressure (Bar)	气体/GAS:1-50, 液体/Liquid:1-50		气体/GAS:1-40, 液体/Liquid:1-25
最大耐压力 Guaranteed pressure(Bar)	75		60
电压波动范围 Voltage range	-15 ~ 10%		
工作温度 Working temperature (°C)	-5-150		
耗电量 Power consumption	AC:5.5VA, DC:9W		
本体材质 Valve body material	黄铜 Brass		
密封件材质 Seal material	聚四氟乙烯 PTFE		