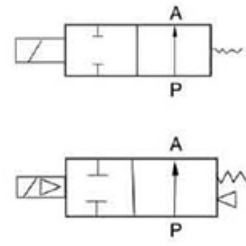


Especificaciones ZS

SERIE	ZS-08	ZS-10	ZS-15	ZS-20	ZS-25
FLUIDO	Aire				
ACCIONAMIENTO	Accionamiento Directo				
TIPO DE VALVULA	2 vias 2 posiciones				
PRESION DE OPERACION	0 a 120 psi (0 a 8 bar)				
CONEXION	1/4" NPT	3/8" NPT	1/2" NPT	3/4" NPT	1" NPT
Maxima presion de trabajo	180 psi				
Temperatura	-5 a 80 °C				
ESTADO INICIAL	Normalmente Abierta				
Consumo de Energia	AC 5.5 VA , DC 9 W				
Tamaño de Orificio	4 mm	10 mm	16 mm	20 mm	25 mm
Material de Empaques	PTFE				
PROTECCION	IP65 (DIN40050)				
VOLTAJES	12VDC, 24 VDC, 110VAC, 220 VAC				
MATERIAL	Cuerpo de Bronce				

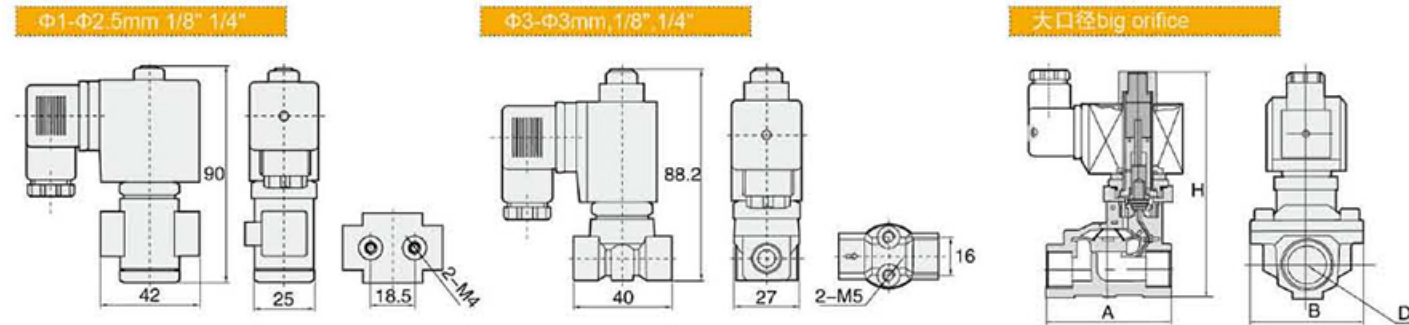


产品特性 Product Features

- * 两位三通电磁阀，常开。有铜阀体不锈钢316阀体可供选择
- * 有多种密封件可供选择，以适应不同的介质
- * 接管口径从1/8"到2"，也可以配法兰
- * 膜片先导式电磁阀，耐压偏低

- * Normal open, available body: brass, SS316
- * Multiple seals are available for different medium
- * Wide size range from 1/8" to 2" , with both thread and flange connection
- * Diaphragm pilot solenoid valve, with lower working pressure

外形尺寸图 Main Dimensions (mm)



规格 Specifications

接管口径 (G) Port size	流量通径 Orifice (mm)	CV值 CV value	压力差 Pressure difference (Bar)			最大流体温度 Max. temperature (°C)	功率 Power		订货型号 Model		外形尺寸 Main dimension 长x宽x高 Length x Width x Height AxBxH(mm)	
			最小压力 Min. pressure	空气、瓦斯 Air, Gas	水、热水、液体 Water, Hot water, Liquid		轻油 Light oil ≤20CST	AC 220	DC 24V	220VAC		50/60Hz
1/8"	1	0.04	0	30	30	25	80	22	13	SLP06E2-1LH	SLP06E2-1LS1H	
	1	0.04	0	30	30	-	130	22	13	SLP06EE2-1LH	SLP06EE2-1LS1H	
	1	0.04	0	30	30	25	120	22	13	SLP06VE2-1LH	SLP06VE2-1LS1H	
	1.5	0.09	0	20	20	15	80	22	13	SLP06E2-1.5LH	SLP06E2-1.5LS1H	
	1.5	0.09	0	20	20	-	130	22	13	SLP06EE2-1.5LH	SLP06EE2-1.5LS1H	
	1.5	0.09	0	20	20	15	120	22	13	SLP06VE2-1.5LH	SLP06VE2-1.5LS1H	
	2.5	0.2	0	15	15	12	80	22	13	SLP06E2-2.5LH	SLP06E2-2.5LS1H	
	2.5	0.2	0	15	15	-	130	22	13	SLP06EE2-2.5LH	SLP06EE2-2.5LS1H	
	2.5	0.2	0	15	15	12	120	22	13	SLP06VE2-2.5LH	SLP06VE2-2.5LS1H	
	3	0.25	0	12	12	10	80	22	13	SLP06E2-3LH	SLP06E2-3LS1H	
	3	0.25	0	12	12	-	130	22	13	SLP06EE2-3LH	SLP06EE2-3LS1H	
	3	0.25	0	12	12	10	120	22	13	SLP06VE2-3LH	SLP06VE2-3LS1H	

规格 Specifications

接管口径 (G) Port size	流量通径 Orifice (mm)	CV值 CV value	压力差 Pressure difference (Bar)			最大流体温度 Max. temperature (°C)	功率 Power		订货型号 Model		外形尺寸 Main dimension 长x宽x高 Length x Width x Height AxBxH(mm)	
			最小压力 Min. pressure	空气、瓦斯 Air, Gas	水、热水、液体 Water, Hot water, Liquid		轻油 Light oil ≤20CST	AC 220	DC 24V	220VAC		50/60Hz
1/4"	1	0.04	0	30	30	25	80	22	13	SLP08E2-1LH	SLP08E2-1LS1H	
	1	0.04	0	30	30	-	130	22	13	SLP08EE2-1LH	SLP08EE2-1LS1H	
	1	0.04	0	30	30	25	120	22	13	SLP08VE2-1LH	SLP08VE2-1LS1H	
	1.5	0.09	0	20	20	15	80	22	13	SLP08E2-1.5LH	SLP08E2-1.5LS1H	
	1.5	0.09	0	20	20	-	130	22	13	SLP08EE2-1.5LH	SLP08EE2-1.5LS1H	
	1.5	0.09	0	20	20	15	120	22	13	SLP08VE2-1.5LH	SLP08VE2-1.5LS1H	
	2.5	0.2	0	15	15	12	80	22	13	SLP08E2-2.5LH	SLP08E2-2.5LS1H	
	2.5	0.2	0	15	15	-	130	22	13	SLP08EE2-2.5LH	SLP08EE2-2.5LS1H	
	2.5	0.2	0	15	15	12	120	22	13	SLP08VE2-2.5LH	SLP08VE2-2.5LS1H	
	3	0.25	0	12	12	10	80	22	13	SLP08E2-3LH	SLP08E2-3LS1H	
	3	0.25	0	12	12	-	130	22	13	SLP08EE2-3LH	SLP08EE2-3LS1H	
	3	0.25	0	12	12	10	120	22	13	SLP08VE2-3LH	SLP08VE2-3LS1H	
3/8"	13	4.5	0.5	8	8	7	80	33	32	SLP10E2-13LH	SLP10E2-13LS1H	66 x 48 x 124
	13	4.5	0.5	8	8	-	120	33	32	SLP10EE2-13LH	SLP10EE2-13LS1H	66 x 48 x 124
	13	4.5	0.5	8	8	7	120	33	32	SLP10VE2-13LH	SLP10VE2-13LS1H	66 x 48 x 124
1/2"	13	4.5	0.5	8	8	7	80	33	32	SLP15E2-13LH	SLP15E2-13LS1H	66 x 48 x 124
	13	4.5	0.5	8	8	-	120	33	32	SLP15EE2-13LH	SLP15EE2-13LS1H	66 x 48 x 124
	13	4.5	0.5	8	8	7	120	33	32	SLP15VE2-13LH	SLP15VE2-13LS1H	66 x 48 x 124
3/4"	20	7.6	0.5	8	8	7	80	33	32	SLP-20E2H	SLP-20E2S1H	75 x 58 x 130
	20	7.6	0.5	8	8	-	120	33	32	SLP-20EE2H	SLP-20EE2S1H	75 x 58 x 130
	20	7.6	0.5	8	8	7	120	33	32	SLP-20VE2H	SLP-20VE2S1H	75 x 58 x 130
1"	25	12	0.5	8	8	7	80	33	32	SLP-20E2H	SLP-25E2S1H	96 x 70 x 143
	25	12	0.5	8	8	-	120	33	32	SLP-25EE2H	SLP-25EE2S1H	96 x 70 x 143
	25	12	0.5	8	8	7	120	33	32	SLP-25VE2H	SLP-25VE2S1H	96 x 70 x 143
1-1/4"	35	22	0.5	8	8	7	80	33	32	SLP-35E2H	SLP-35E2S1H	131 x 96 x 158
	35	22	0.5	8	8	-	120	33	32	SLP-35EE2H	SLP-35EE2S1H	131 x 96 x 158
	35	22	0.5	8	8	7	120	33	32	SLP-35VE2H	SLP-35VE2S1H	131 x 96 x 158
1-1/2"	40	30	0.5	8	8	7	80	33	32	SLP-40E2H	SLP-40E2S1H	131 x 96 x 158
	40	30	0.5	8	8	-	120	33	32	SLP-40EE2H	SLP-40EE2S1H	131 x 96 x 158
	40	30	0.5	8	8	7	120	33	32	SLP-40VE2H	SLP-40VE2S1H	131 x 96 x 158
2"	50	48	0.5	8	8	7	80	33	32	SLP-50E2H	SLP-50E2S1H	165 x 120 x 179
	50	48	0.5	8	8	-	120	33	32	SLP-50EE2H	SLP-50EE2S1H	165 x 120 x 179
	50	48	0.5	8	8	7	120	33	32	SLP-50VE2H	SLP-50VE2S1H	165 x 120 x 179
Flange connection 法兰连接	25	12	0.5	8	8	7	80	33	32	--	SLPFE2-25LS1H	134 x 110 x 172
	25	12	0.5	8	8	-	120	33	32	--	SLPFEE2-25LS1H	134 x 110 x 172
	25	12	0.5	8	8	7	120	33	32	--	SLPFVE2-25LS1H	134 x 110 x 172
Flange connection 法兰连接	35	22	0.5	8	8	7	80	33	32	--	SLPFE2-35LS1H	160 x 135 x 187
	35	22	0.5	8	8	-	120	33	32	--	SLPFEE2-35LS1H	160 x 135 x 187
	35	22	0.5	8	8	7	120	33	32	--	SLPFVE2-35LS1H	160 x 135 x 187
Flange connection 法兰连接	40	30	0.5	8	8	7	80	33	32	--	SLPFE2-40LS1H	160 x 145 x 192
	40	30	0.5	8	8	-	120	33	32	--	SLPFEE2-40LS1H	160 x 145 x 192
	40	30	0.5	8	8	7	120	33	32	--	SLPFVE2-40LS1H	160 x 145 x 192
Flange connection 法兰连接	50	48	0.5	8	8	7	80	33	32	--	SLPFE2-50LS1H	200 x 160 x 219
	50	48	0.5	8	8	-	120	33	32	--	SLPFEE2-50LS1H	200 x 160 x 219
	50	48	0.5	8	8	7	120	33	32	--	SLPFVE2-50LS1H	200 x 160 x 219