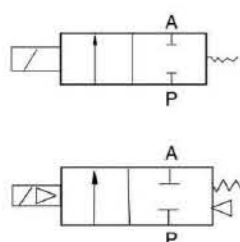


## Especificaciones RGV

SERIE	RGV-08	RGV-10	RGV-15	RGV-20	RGV-25
FLUIDO	Gas, Aire y Liquido Neutral				
ACCIONAMIENTO	Accion Directa				
TIPO DE VALVULA	2 vias 2 posiciones				
PRESION DE OPERACION	0 a 50 psi	0 a 40 psi	0 a 40 psi	0 a 40 psi	0 a 40 psi
CONEXION	1/4" NPT	3/8" NPT	1/2" NPT	3/4" NPT	1" NPT
Maxima presion de trabajo	80 psi				
Temperatura	-5 a 60 °C				
ESTADO INICIAL	Normalmente Cerrada				
Consumo de Energia	15 W				
Tamaño de Orificio	2.5 mm	4 mm	16 mm	20 mm	25 mm
Material de Empaques	NBR				
PROTECCION	IP65 ( DIN40050 )				
VOLTAJES	12 VDC, 24 VDC, 24 VAC , 110 VAC, 220 VAC				
MATERIAL	Cuerpo de Bronce				

EGV 二位三通零压差系列煤气电磁阀(常闭型)  
EGV Series 2/2 Gas Solenoid Valve (Normal Close)

EGV Series



订货举例 How to Order?

EGV	--	06	--	E2	--	3L	
EGV 系列 EGV series		接管口径 Port size 06: 1/8" 25: 1" 08: 1/4" 32: 1-1/4" 10: 3/8" 40: 1-1/2" 15: 1/2" 50: 2" 20: 3/4" F: 法兰连接 Flange		密封材料 空白: 丁腈橡胶 V: 氟橡胶 E: 乙丙橡胶 Seal material Blank: NBR V: VITON E: EPDM		电压 Voltage E1: AC110V E2: AC220V E4: DC24V E5: DC12V E6: AC36V E7: AC24V	流量通径 Orifice(mm) 3L: 3.0 15L: 15 5L: 5.0 20L: 20 6L: 6.0 25L: 25 7.5L: 7.5 32L: 32 10L: 10.0 40L: 40 50L: 50 65L: 65 80L: 80 100L: 100

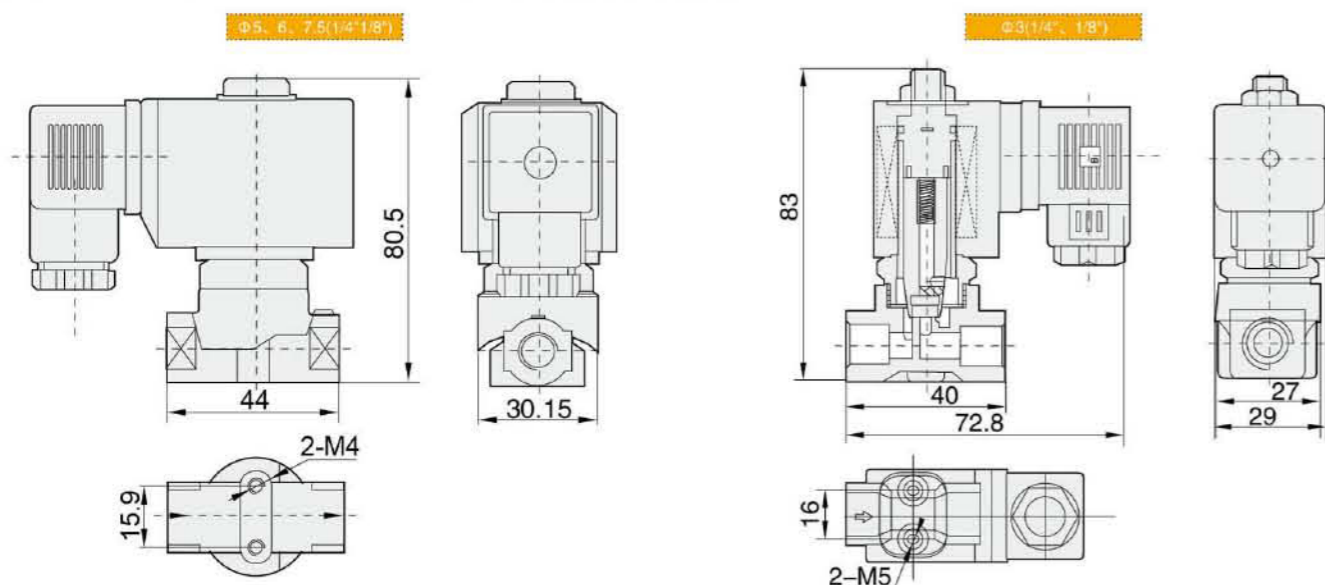
如通径与口径一致, 型号中流量标识省略  
Cancel if same with port size

\* EGV 系列, 二位三通, 接管口径 1/8", 丁腈橡胶密封件, AC110V, 流量通径 3mm, 常闭, 型号: EGV06E1-3L  
\* EGV series, 2 port, 2 position, 1/8" port size, NBR seal, AC110V, orifice 3mm, normal close, model: EGV06E1-3L

产品特性 Product Features

- \* 二位三通常闭电磁阀, 阀体材质: 铜
- \* 专用于煤气
- \* 流量孔径从 3mm 到 100mm
- \* 有螺纹连接和法兰连接可供选择
- \* 直动式/膜片先导式, 耐压偏低
- \* Normal close, brass body
- \* Especially for gas application
- \* Orifice size from 3mm to 100mm
- \* Available both thread and flange connection
- \* Direct acting/Diaphragm pilot solenoid valve with low working pressure

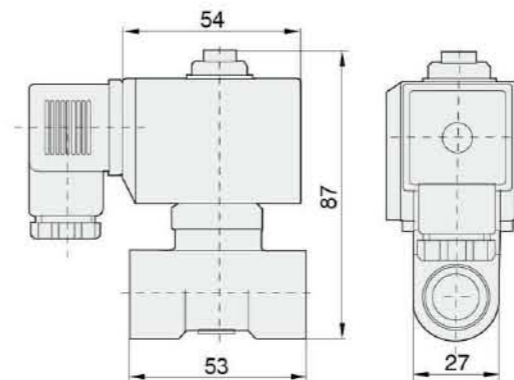
外形尺寸图 Main Dimensions (mm)



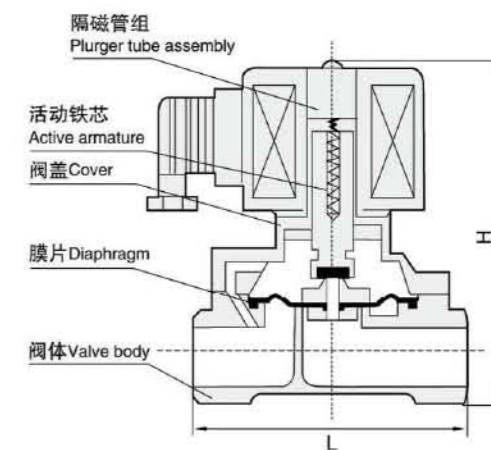
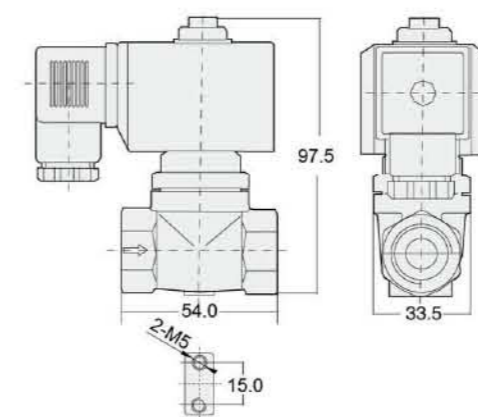
EGV 二位三通零压差系列煤气电磁阀(常闭型)  
EGV Series 2/2 Gas Solenoid Valve (Normal Close)

EGV Series

Φ5, 6, 8 (3/8", 1/2")



Φ10 (1/4", 3/8", 1/2")



大口径结构RT图  
Structure for big orifice

规格 Specifications

型号 Model	EGV06-3L	EGV08-3L	EGV06-5L	EGV08-5L	EGV10-5L	EGV15-5L	EGV10-6L	EGV15-6L	EGV10-7.5(L)	EGV15-7.5(L)	EGV10-10L	EGV15-10L
工作介质 Working medium	煤气, 天然气, 常温气体, 中性水液等 Gas, Coal gas, Air, Neutral liquid											
动作型式 Acting type	先导式, 常闭 Pilot acting type, N.C.											
流量孔径 Orifice (mm)	3	3	5	5	5	5	6	6	7.5(8)	7.5(8)	10	10
CV值 CV value	0.3		0.6				0.7		1.0		1.7	
接管口径 Port size	1/8"	1/4"	1/8"	1/4"	3/8"	1/2"	3/8"	1/2"	3/8"	1/2"	3/8"	1/2"
工作压力 Working pressure (Bar)	0-5		0-3				0-2.5		0-0.5		0-0.3	
最大耐压力 Guaranteed pressure (Bar)	7.5		4.5				3.75		0.75		0.45	
电压波动范围 Voltage range	-15 ~ 10%											
工作温度 Working temperature (°C)	-5 ~ 80											
阀体材质 Valve body material	黄铜 Brass											
密封件材质 Seal material	NBR											

型号 Model	EGV-15	EGV-20	EGV-25	EGV-32	EGV-40	EGV-50	EGVF-40L	EGVF-50L	EGVF-65L	EGVF-80L	EGVF-100L
工作介质 Working medium	煤气, 天然气, 常温气体, 中性水液等 Gas, Coal gas, Air, Neutral liquid										
动作型式 Acting type	先导式, 常闭 Pilot acting type, N.C.										
流量孔径 Orifice (mm)	15	20	25	32	40	50	40	50	65	80	100
CV值 CV value	4.6	7.6	12	20	28	46	28	46	75	90	160
接管口径 Port size	1/2"	3/4"	1"	1-1/4"	1-1/2"	2"	4-φ17.5	4-φ17.5	4-φ17.5	4-φ17.5	4-φ17.5
工作压力 Working pressure (Bar)	0-2.5		0-1				0-0.6				
最大耐压力 Guaranteed pressure (Bar)	3.75		1.5				0.9				
电压波动范围 Voltage range	-15 ~ 10%										
工作温度 Working temperature (°C)	-5 ~ 80										
阀体材质 Valve body material	黄铜 Brass						铸铁 Steel				
密封件材质 Seal material	NBR										